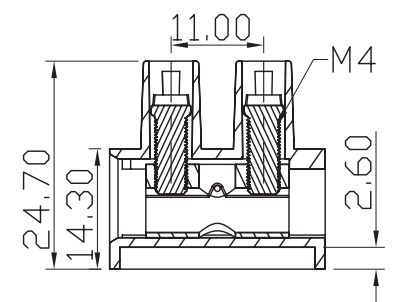
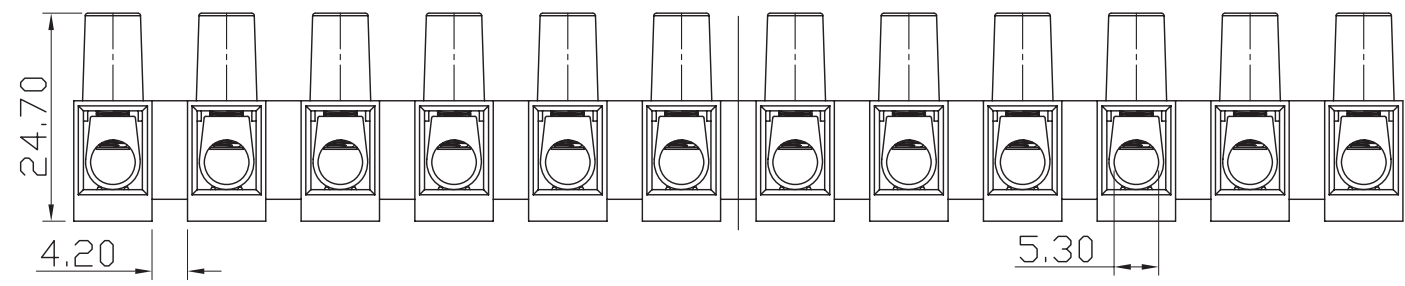
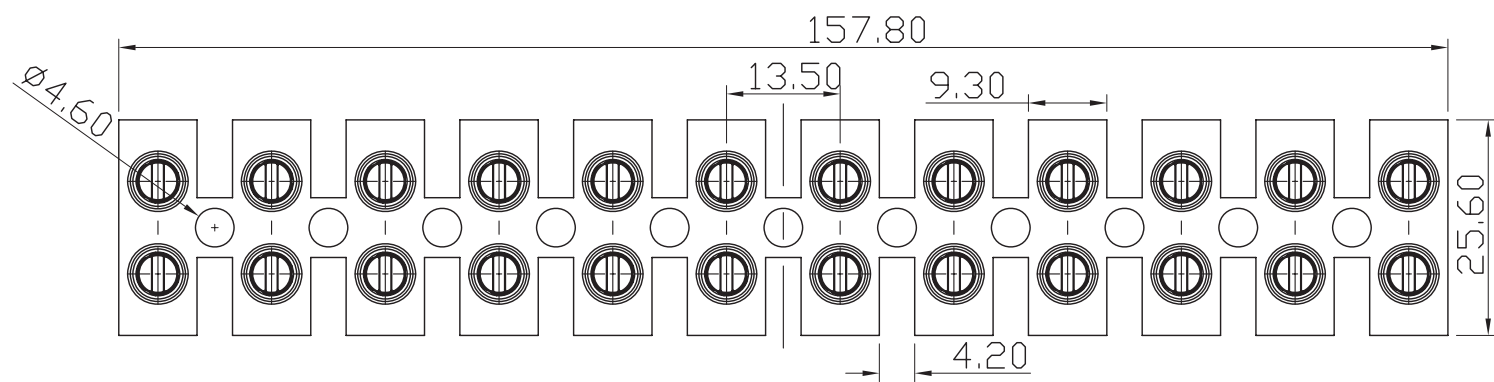
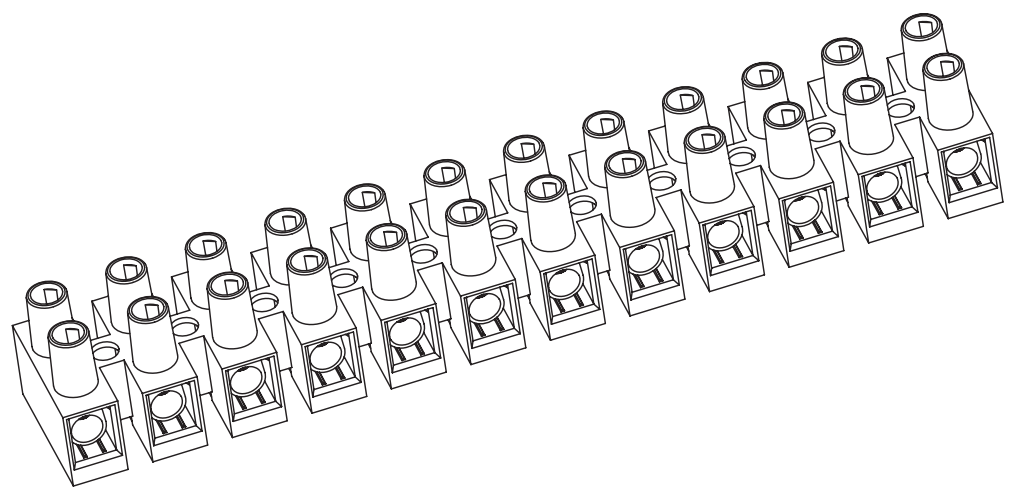




PA14/产品基本参数

安倍:57A 电压:500V 线径:10mm²
 胶壳: 尼龙66工程塑料, UL 94V-2阻燃等级
 温度: 105° C (UL), -30° C to T110° C (IEC)
 线座: 黄铜, 铜合金, 镀镍
 螺丝: 碳钢线, 镀锌
 剥线长度: PA14约9.0mm(公里)/0.35in.(寸)
 接线排数: 1-12排



尺寸公差:		角度公差:	
X.	±0.20	X.	±2°
.X	±0.15	.X	±1°
.XX	±0.10	.XX	±0.5°
绘图类型	AUTO CAD		
比例	1:1	图页	1\1
图纸编号	ST-HCFA10		

投影法		品名	贯通式端子台
单位	mm		间距13.5mm
纸张尺寸	A4	产品系列	贯通式 系列



慈溪市速腾电子有限公司

CIXISUTWN ELECTRONIC CO.,LTD